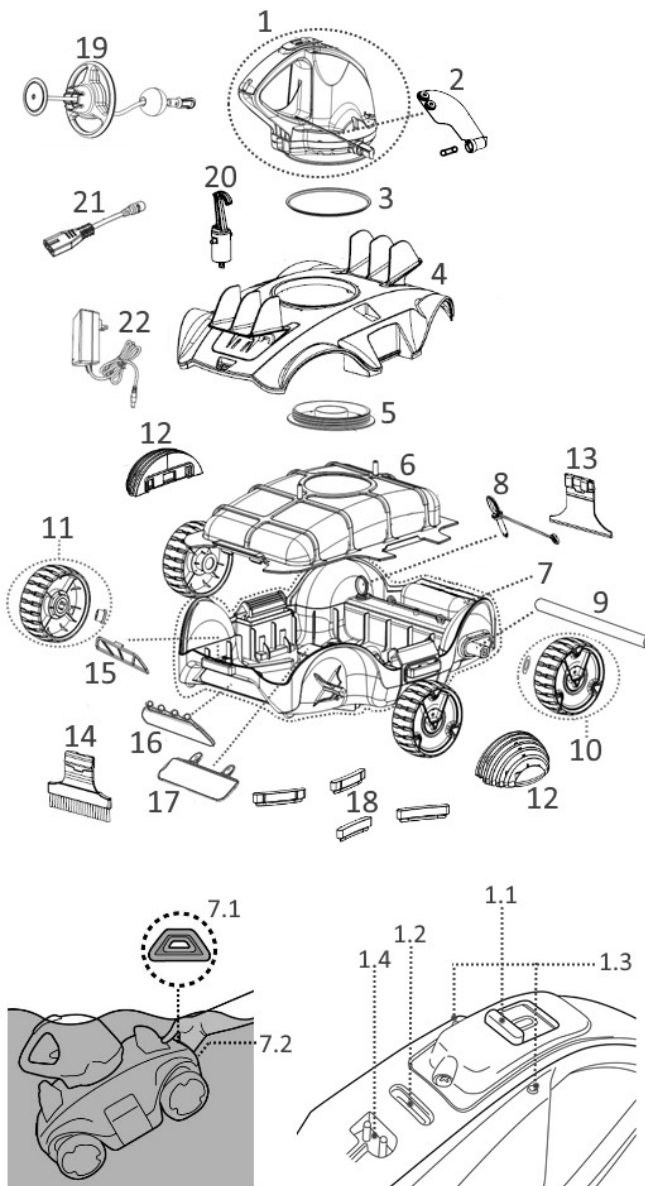


SCHEMA DU ROBOT



Numéro de pièce détachée

1.	Tête pivotante	RC30ASM07/GRY RC30ASM07/GRY/US (USA)
1.1.	Interrupteur coulissant	-----
1.2.	Voyant d'utilisation	-----
1.3.	Capteurs d'eau	-----
1.4.	Port d'alimentation	-----
2.	Volet latéral (à broche)	RC30-07/SCP
3.	Anneau de lissage pivotant	RC30-08-004/GRY
4.	Capot	RC32ASM03/GRY
5.	Plaque pivotante	RC30-05-005/GRY
6.	Couvercle filtrant	RC30-09/GRY
7.	Base	RC32ASM04/GRY RC32ASM04/GRY/US (USA)
7.1.	Motif triangulaire orange	-----
7.2.	Poignée (sous le motif triangulaire orange)	-----
8.	Goupille de verrouillage	RC30-10-014
9.	Essieu de roue	
10.	Roue arrière (avec rondelle)	RC30ASM08/GRY
11.	Roue avant (avec rondelle)	RC30-12/GRY
12.	Pare-chocs x 2	RC30-18/GRY
13.	Râteau	
14.	Brosse	RC32ASM10/GRY
15.	Plaque filtrante du drain	
16.	Trappe de vidange	
17.	Rabat de la bouche d'aspiration	RC30ASM09/GRY
18.	Nervures de capture x 4	RC30-10-012/GRY
19.	Flotteur	RC30ASM06/GRY
20.	Crochet (avec système V-clip) pour manche télescopique	RC30-16/GRY
21.	Câble d'alimentation	RC30-17-001
22.	Transformateur	RC30-17-002 (EU) RC30-17-002/US (USA) RC30-17-002/AU (Australia/New Zealand)

Ce robot inclus une buse de d'évacuation de l'eau située en bas de la tête pivotante. L'eau est d'abord happée par la bouche d'aspiration située en dessous du robot, passe à travers le filtre puis est rejetée par la buse d'évacuation. Le jet d'eau de la buse propulse le robot vers l'avant. Une fois que le robot s'arrête contre un obstacle, comme la paroi de la piscine, son volet latéral et sa tête pivotante tournent de 180 degrés. Le robot se dirige alors dans la direction opposée. Le robot se déplace en ligne droite dans une direction,